

Prises de mouvement HEAVY DUTY Constant Mesh pour boîte de vitesses ALLISON

Nous avons le plaisir de vous informer que des nouvelles prises de force Constant Mesh sont disponibles pour les boîtes de vitesse ALLISON HD.



Fiche technique

- Boite de vitesses Allison
- Version 17
- Position du montage Voir page 2
- Sortie Arrière
- Rotation Antihoraire
- Poids 16 Kg



Link:
[Fiche technique](#)

* Tableau de référence

Dents engrenage d'entraînement	Gamme boîtes de vitesse
68 T	3000-3200-3500-3700 Series side/side PTO provision
83 T	3000-3200-3500-3700 Series side/top PTO provision
97 T	4000-4400-4500-4700-4800 Series side/top PTO provision

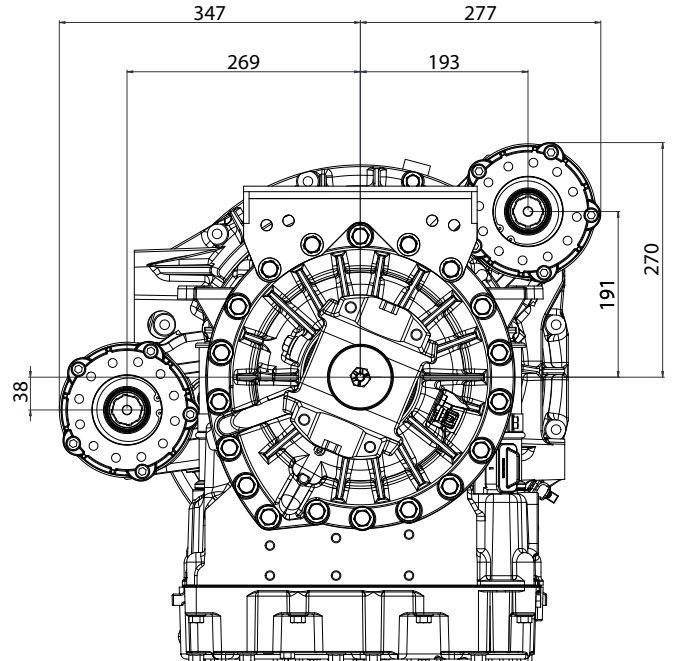
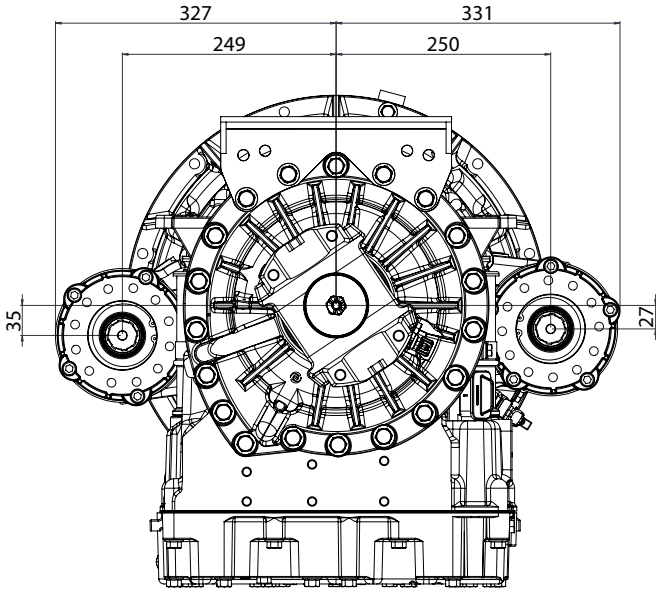
Code OMFB	Couple max. (Nm)	Vitesse de sortie (rpm) *		
		68 T **	83 T	97 T
05603108178	810	844	1030	1203
05603208177	800	936	1143	1335
05603508179	710	1206	1472	1721
05603608173	760	1037	1266	1479
05603908170	640	1402	1711	1999

** Rapport utilisé en description

Position sorties

• 68 T - 3000-3200-3500-3700 Side/side

• 83 T - 3000-3200-3500-3700 Side/top



• 97 T - 4000-4400-4500-4700-4800 Side/top

